

COLLETS DE BRIDES

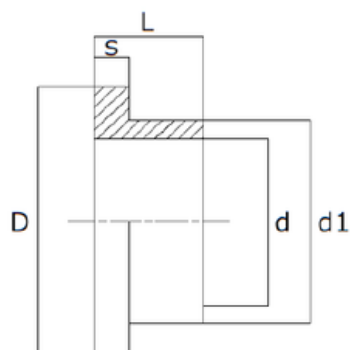
STUB END



ARTICLE	MESURES mm
CODE	SIZES mm
CTL 32	32
CTL 40	40
CTL 50	50
CTL 63	63
CTL 75	75
CTL 90	90
CTL 110	110
CTL 125	125
CTL 160	160

SPÉCIFICATIONS TECHNIQUES

TECHNICAL SPECIFICATIONS



ARTICLE	d	D	S	L	d ₁	POIDS (g)
CTL 32	32	62	6	24	42	18
CTL 40	40	72	8	27	52	28
CTL 50	50	85	10	30	63	56
CTL 63	63	96	12	33	81	94
CTL 75	75	120	15	36	95	162
CTL 90	90	140	17	40	115	242
CTL 110	110	165	20	48	140	400
CTL 125	125	190	22	50	160	496
CTL 160	160	215	17	52	190	546

Tous les accessoires TORO 25 sont compatibles avec toutes les séries de tubes TORO 25.
 All TORO 25 pipe fittings are compatible with all TORO 25 pipe series.

Approuvé par NSF 61

STANDARDS:

- ISO 15874
- ISO 15494
- DIN 8077-78

COLLETS DE BRIDES

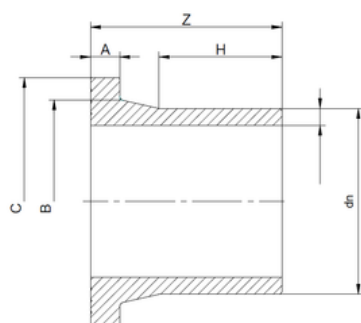
STUB END



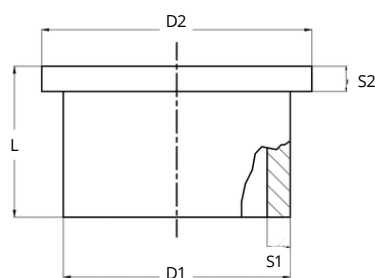
ARTICLE	MESURES mm
CODE	SIZES mm
SOUDURE BOUT À BOUT - SDR 11	
CTL 160 T	160
CTL 200 T	200
CTL 250 T	250
CTL 315 T	315
CTL 355 T	355

ESPECIFICACIONES TÉCNICAS

TECHNICAL SPECIFICATIONS



SOUDURE BOUT À BOUT - SDR 11							
ARTICLE	A	H	C	B	Z	dn	POIDS (g)
CTL 160T	25	109	213	175	165	160	1650
CTL 200T	32	117	269	232	195	200	3900
CTL 250T	35	128	321	285	199	250	6100



SOUDURE BOUT À BOUT - SDR 11						
ARTICLE	D1	D2	S1	S2	L	POIDS (g)
CTL 315T	315	375	32	35	210	6500
CTL 355T	355	435	35	40	225	8700

Tous les accessoires TORO 25 sont compatibles avec toutes les séries de tubes TORO 25.
All TORO 25 pipe fittings are compatible with all TORO 25 pipe series.

Approuvé par NSF 61

STANDARDS:

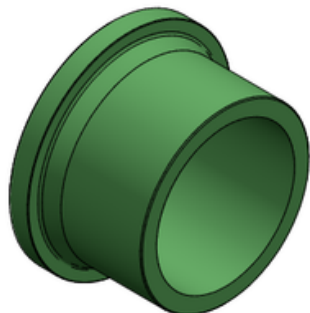
- ISO 15874
- ISO 15494
- DIN 8077-78

SELLES - GOULOTTES - BRIDES

SADDLES - UNIONS - FLANGES

COLLETS DE BRIDES

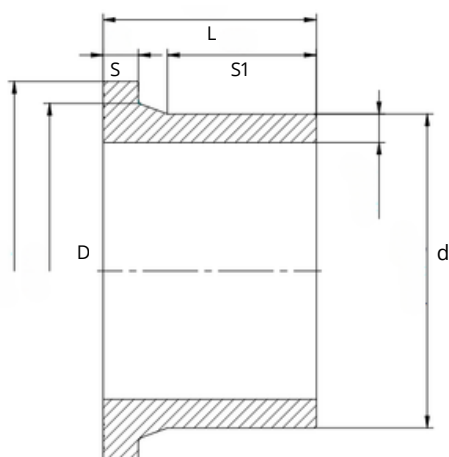
STUB END



ARTICLE	MESURES mm
CODE	SIZES mm
CTL 400T	400

ESPECIFICACIONES TÉCNICAS

TECHNICAL SPECIFICATIONS



SOUDURE BOUT À BOUT - SDR 11

ARTICLE	d	D	S	L	S ₁
CTL 400	400	400	45	272	190