

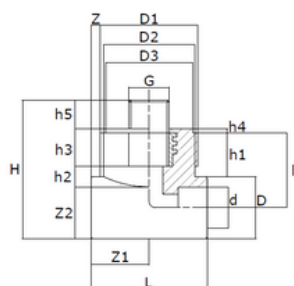
RACCORDI FILETTATI THREADED FITTINGS

RACCORDO A T FILETTATO MASCHIO PN25 THREADED TEE PN25 - MALE



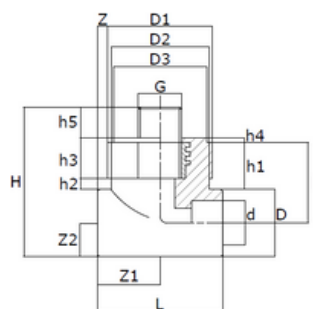
ARTICOLO	MISURE mm
CODE	SIZES mm
TEM 2020	20 x 1/2" x 20
TEM 2025	20 x 3/4" x 20
TEM 2520	25 x 1/2" x 25
TEM 2525	25 x 3/4" x 25
TEM 3225	32 x 3/4" x 32
TEM 3232	32 x 1" x 32

SPECIFICHE TECNICHE TECHNICAL SPECIFICATIONS



CODE	d	G	D	D1	D2	D3	h1	h2	h3	h4	h5	I
TEM 2020	20	1/2"	30	40	35	33	20	10	15	2	12	36
TEM 2025	20	3/4"	30	47	44	42	22	11	16	2	14	36
TEM 2525	25	3/4"	36	47	44	42	22	12	15	2	14	40
TEM 3232	32	1"	44	55	50	48	26	12	20	2	17	50

CODE	L	Z	H	Z1	Z2	weight (g)
TEM 2020	56	10	64	28	15	84
TEM 2025	56	6	68	28	15	114
TEM 2525	65	10	74	32,5	18	126
TEM 3232	80	15	89	40	22	230



CODE	d	G	D	D1	D2	D3	h1	h2	h3	h4	h5	I
TEM 2520	25	1/2"	36	40	35	34	20	5	15	2	12	37
TEM 3225	32	3/4"	44	47	43	42	24	9	15	2	14	47

CODE	L	Z	H	Z1	Z2	weight (g)
TEM 2520	64	14	70	32	18	96
TEM 3225	80	18	84	40	22	158

Tutti i raccordi TORO 25 sono compatibili con tutte le serie di tubi TORO 25.
All TORO 25 pipe fittings are compatible with all TORO 25 pipe series.

NSF 61 approved

STANDARD:

- ISO 15874
- ISO 15494
- DIN 8077-78