

### RUBINETTO A VITONE CON VOLANTINO

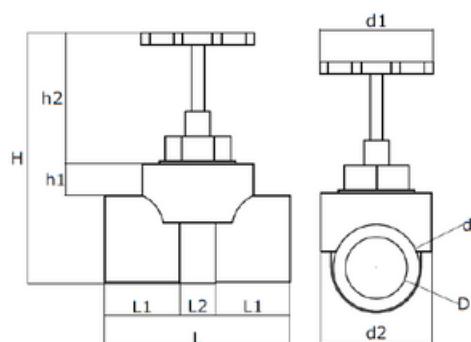
VALVE WITH HANDWHELL



ARTICOLO	MISURE mm
CODE	SIZES mm
RUV 20V	20 x 1/2"
RUV 25V	25 x 3/4"
RUV 32V	32 x 3/4"

### SPECIFICHE TECNICHE

TECHNICAL SPECIFICATIONS



CODE	d	D	d1	d2	L1	L2	L	h1
RUV 20V	20	30	50	40	28	19	75	10
RUV 25V	25	35	50	45	30	15	75	13
RUV 32V	32	44	50	48	40	18	98	10

CODE	h2	H	weight (g)
RUV 20V	50	100	160
RUV 25V	50	100	200
RUV 32V	50	104	244

Rubineti e valvole TORO 25 sono compatibili con tutte le serie di tubi TORO 25  
All TORO 25 taps and valves are compatible with all TORO 25 pipe series

STANDARD:

- ISO 15874
- DIN 8077-78