

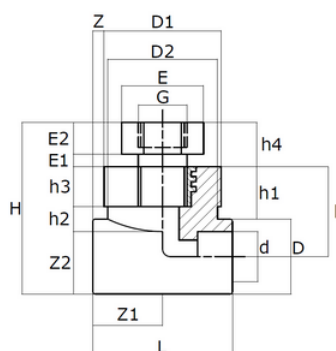
# RACCORDI FILETTATI THREADED FITTINGS

## RACCORDO A T CON CODOLO E DADO PN25 THREADED TEE WITH UNION PN25



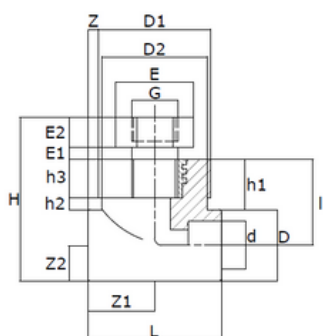
ARTICOLO	MISURE mm
CODE	SIZES mm
TCD 2020	20 x 1/2" x 20
TCD 2025	20 x 3/4" x 20
TCD 2520	25 x 1/2" x 25
TCD 2525	25 x 3/4" x 25
TCD 2532	25 x 1" x 32
TCD 3232	32 x 1" x 32
TCD 3240	32 x 1 1/4" x 32

## SPECIFICHE TECNICHE TECHNICAL SPECIFICATIONS



CODE	d	G	D	D1	D2	h1	h2	h3	h4	I	L	E	E1
TCD 2020	20	1/2"	20	40	35	20	10	15	20	36	56	28	7
TCD 2025	20	3/4"	30	40	35	20	10	15	17	36	56	33	4
TCD 2532	25	1"	36	47	44	22	12	15	23	40	40	41	7
TCD 3240	32	1 1/4"	44	55	50	26	12	20	28	50	80	49	10

CODE	Z	H	Z1	Z2	weight (g)
TCD 2020	10	70	28	15	126
TCD 2025	10	67	28	15	130
TCD 2532	10	81	32,5	18	190
TCD 3240	15	98	40	22	330



CODE	d	G	D	D1	D2	h1	h2	h3	h4	I	L	E	E1
TCD 2520	25	1/2"	36	40	35	20	5	15	20	37	64	28	7
TCD 2525	25	3/4"	36	40	35	20	5	15	17	37	64	33	4
TCD 3232	32	1"	44	47	43	24	9	15	23	47	80	41	7

CODE	Z	H	Z1	Z2	weight (g)
TCD 2520	13	76	31	18	136
TCD 2525	13	73	31	18	140
TCD 3232	16	91	40	22	222

Tutti i raccordi TORO 25 sono compatibili con tutte le serie di tubi TORO 25.  
All TORO 25 pipe fittings are compatible with all TORO 25 pipe series.

NSF 61 approved

STANDARD:

- ISO 15874
- ISO 15494
- DIN 8077-78