

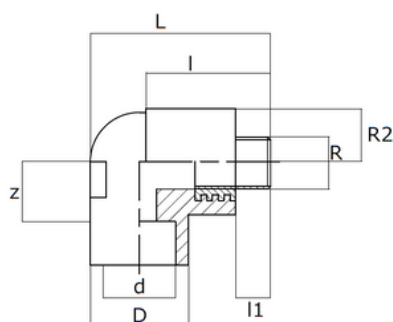
RACCORDI FILETTATI THREADED FITTINGS

CURVA FILETTATA MASCHIO CON STAFFA PN25 90° THREADED ELBOW WITH BRACKET PN25 - MALE



ARTICOLO	MISURE mm
CODE	SIZES mm
FMS 2020	20 x 1/2"
FMS 2520	25 x 1/2"

SPECIFICHE TECNICHE TECHNICAL SPECIFICATIONS



CODE	d	Rp	D	L	Z	I	I ₁	R	weight (g)
FMS 2020	20	1/2"	29	63	12	31	12	18,25	90
FMS 2520	25	3/4"	34	67	16	32	12	18,25	104

Tutti i raccordi TORO 25 sono compatibili con tutte le serie di tubi TORO 25.
All TORO 25 pipe fittings are compatible with all TORO 25 pipe series.

NSF 61 approved

STANDARD:

- ISO 15874
- ISO 15494
- DIN 8077-78