

# ACCESORIOS PARA ELECTROFUSIÓN

## ELECTROFUSION FITTINGS

### TE ELÉCTRICA

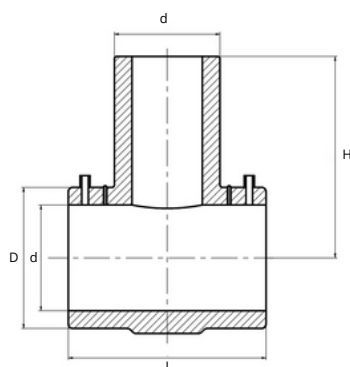
#### ELECTROFUSION TEE



ARTÍCULO	MEDIDAS mm
CODE	SIZES mm
TEE 63	63 x 63 x 63
TEE 75	75 x 75 x 75
TEE 90	90 x 90 x 90
TEE 110	110 x 110 x 110
TEE 125	125 x 125 x 125
TEE 160	160 x 160 x 160
TEE 200	200 x 200 x 200

### ESPECIFICACIONES TÉCNICAS

#### TECHNICAL SPECIFICATIONS



ARTÍCULO	d	L	D	H
TEE 63	63	178	84	120
TEE 75	75	191	100	131
TEE 90	90	226	120	144
TEE 110	110	245	146	167
TEE 125	125	310	159	184.5
TEE 160	160	364	204	217
TEE 200	200	400	254	255

Todos los accesorios TORO 25 son compatibles con todas las series de tubos TORO 25.  
All TORO 25 pipe fittings are compatible with all TORO 25 pipe series.

#### STANDARDS:

- ISO 15874
- ISO 15494
- DIN 8077-78