

### RUBINETTO A SFERA CON MANIGLIA

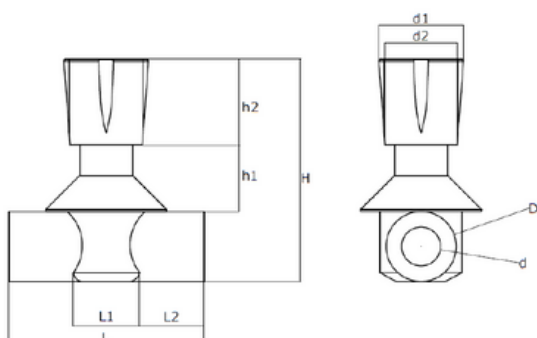
#### COCK BALL WITH HANDLE



ARTICOLO	MISURE mm
CODE	SIZES mm
RUS 20M	20
RUS 25M	25
RUS 32M	32

### SPECIFICHE TECNICHE

#### TECHNICAL SPECIFICATIONS



CODE	d	d1	d2	h1	h2	L	L1	L2	D
RUS 20M	20	44	37	30	44	100	34	33	36
RUS 25M	25	44	37	30	44	100	28	36	36
RUS 32M	32	44	37	30	44	115	22	44	47

CODE	H	weight (g)
RUS 20M	72	518
RUS 25M	114	514
RUS 32M	120	652

Rubineti e valvole TORO 25 sono compatibili con tutte le serie di tubi TORO 25  
All TORO 25 taps and valves are compatible with all TORO 25 pipe series

#### STANDARDS:

- ISO 15874
- DIN 8077-78